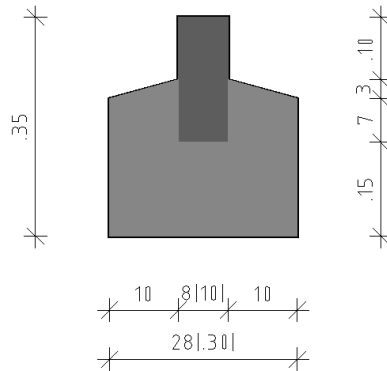


# Ausbildung des Kantensteinfundamentes mit und ohne Rinnenplatte

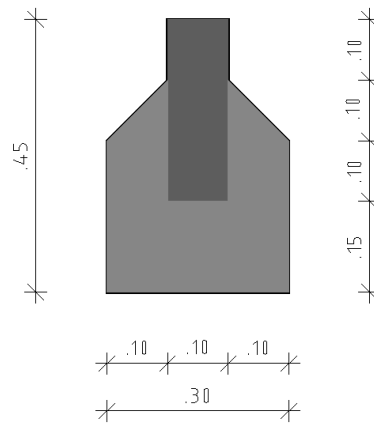
TB 8|10|/20

leichte Ausführung



TB 10/30

schwere Ausführung



TB 10/30

für 15 cm Rinnenplatten

